

Montage

Bild 1: Legen Sie die Tasche in den Rahmen und hängen Sie sie an den Klettverschlüssen (A bis F) ein. Achten Sie darauf, dass die Klettverschlüsse B, C, D und E straff gespannt sind und mit den Klettverschlüssen am Boden übereinstimmen.

Hinweis: Für eine optimale Funktion der Tasche müssen die Befestigungen straff gespannt und korrekt positioniert sein.

Im Inneren der Tasche befindet sich ein kleines Staufach. Dessen Netzwand kann bei Bedarf entfernt werden.

Bild 2: Positionieren Sie zuerst den Deckel von unten und überlappen Sie ihn genau mit den Klebbändern. Zur einfacheren Identifizierung ist der linke Deckel auf der Innenseite mit einem orangefarbenen Gurtband gekennzeichnet.

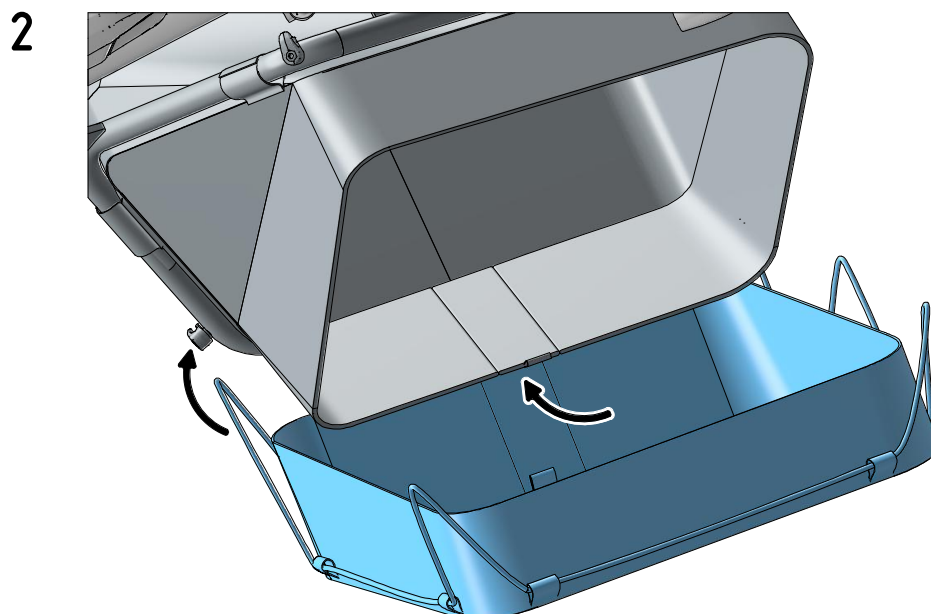
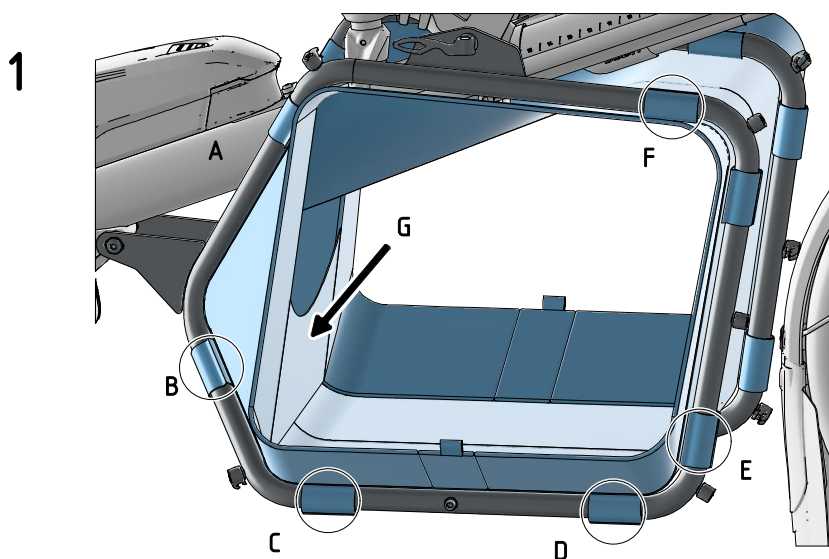
Assembly

Image 1: Place the bag inside the frame and mount it to the Velcro flaps (from A to F). Make sure the Flaps B, C, D and E are properly stretched and matching and aligned with the Floor pate ones.

Note: For a optimal Bag funtion, keep its fixtures stretched and correctly positioned

Inside the bag , there is a small storage compartment. Its mesh wall can be removed if necessary.

Image 2: Position the Lid first from below and overlap it accurately with the Velcro straps. To easier identification, the left lid is marked with an orange strap on the inside.



Cargo Rack Bag

Gerbrauchsanleitung Instructions



Funktion

Um die Tasche zu öffnen und zu schließen, halten Sie die unteren Haken und den Klettverschluss fixiert. Verwenden Sie hauptsächlich die Haken **H und I**. Der Haken **J** kann verwendet werden, wenn ein festeres Schließen erforderlich ist.

Achtung! Passen Sie Ihren Fahrstil an die transportierte Ladung und das Gewicht an. Vermeiden Sie abrupte Fahrmanöver und aggressive Kurvenneigungen.

Function

To open and close the bag, keep the lower hooks and Velcro fixed. Use mainly the hooks **H and I**. The Hook **J** can be used if more tight closing is needed.

Attention! Adapt your driving style according to the load and weight being transported. Avoid steps and aggressive curving Inclination.

